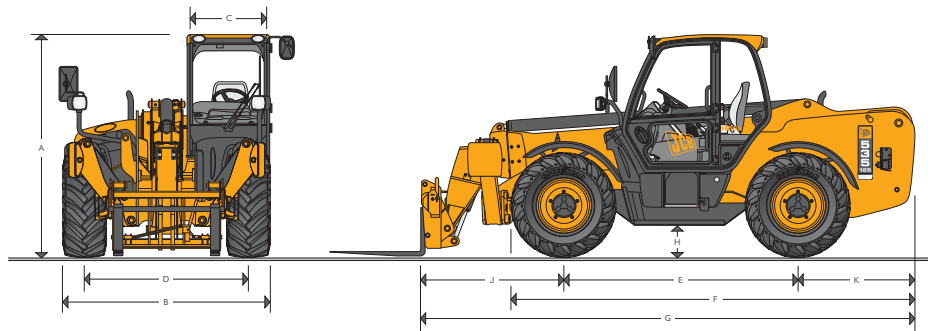
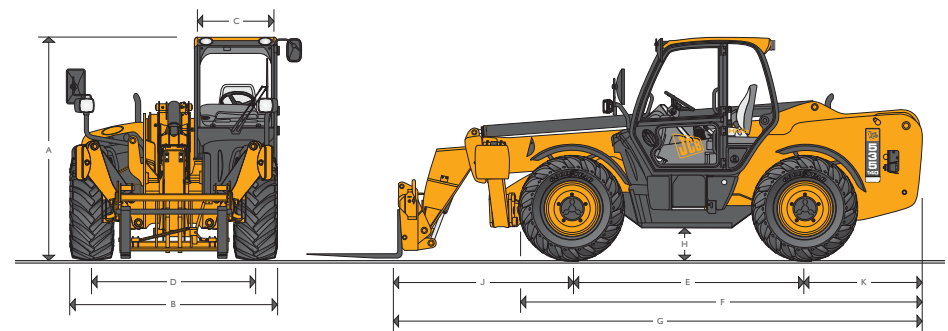


NENNTRAGFÄHIGKEIT: 3.5 tonnen MAX. HUBHÖHE: 12.3 meter und 13.8 meter

STATISCHE ABMESSUNGEN – 535-125 HiViz



STATISCHE ABMESSUNGEN – 535-140 HiViz



STATISCHE ABMESSUNGEN – 535-125 HiViz

Maschinentyp	535-125 HiViz	
	m	
A	Höhe über Alles	2.59
B	Breite über Reifen*	2.35
C	Kabinen-Innenbreite	0.94
D	Spurweite	1.90
E	Radstand	2.75
F	Länge über Vorderräder	4.74
G	Länge über Schnellwechsler	5.80
H	Bodenfreiheit	0.40
J	Länge ab Achsnabenzentrum über Schnellwechsler	1.68
K	Länge ab Achsnabenzentrum über Heck	1.37
	Breite über abgesenkte Stützen	2.57
	Wenderadius über Räder	3.75
	Rückrollwinkel mit Schaufel am Boden	grad 37.0
	Auskippwinkel mit Schaufel in max. Höhe	grad 12.5
	Einsatzgewicht	kg 9720
	Reifen	15.5/80-24

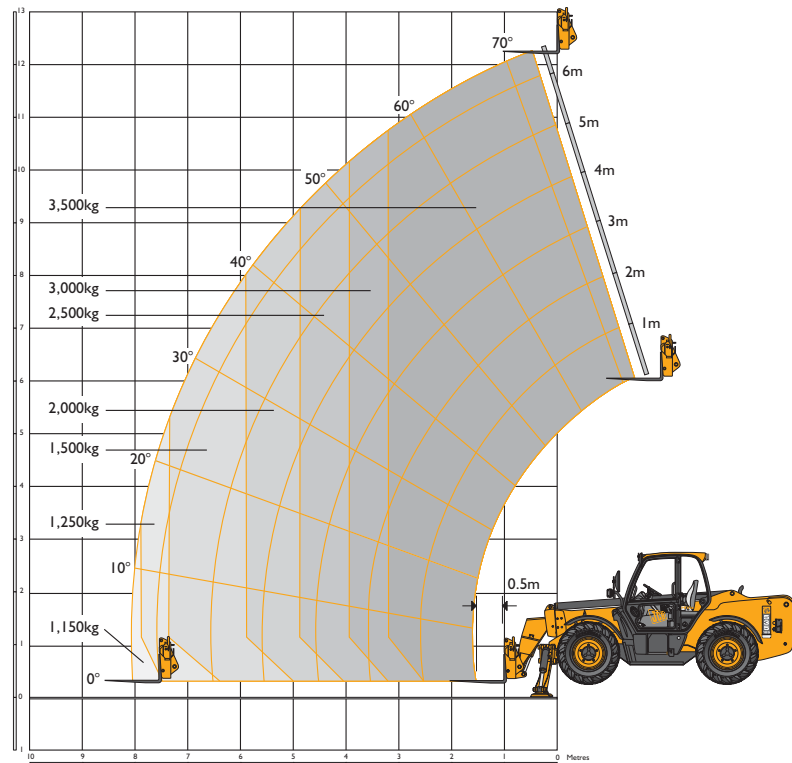
*abhängig von der gewählten Reifen-Spezifikation.

STATISCHE ABMESSUNGEN – 535-140 HiViz

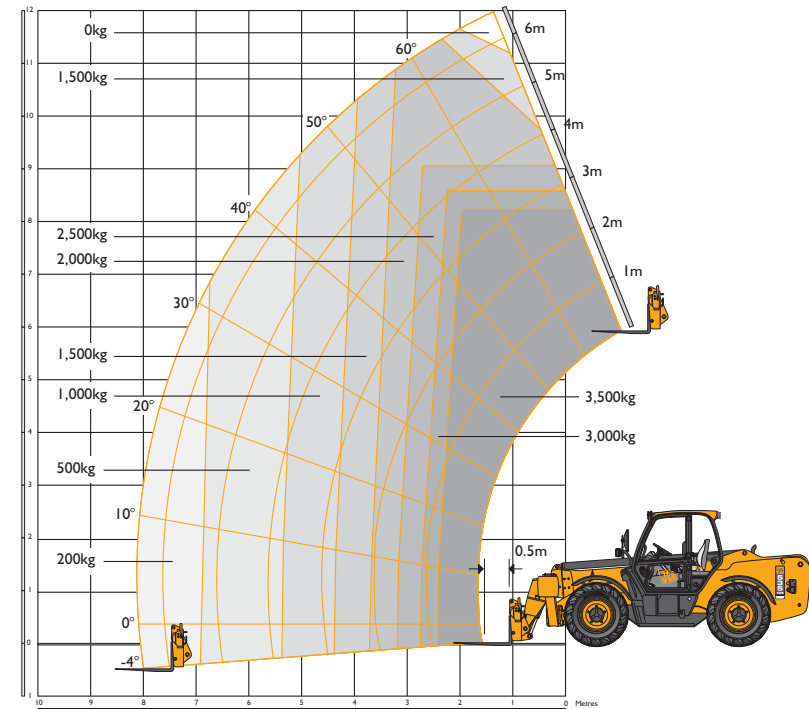
Maschinentyp	535-140 HiViz	
	m	
A	Höhe über Alles	2.59
B	Breite über Reifen*	2.35
C	Kabinen-Innenbreite	0.94
D	Spurweite	1.90
E	Radstand	2.75
F	Länge über Vorderräder	4.74
G	Länge über Schnellwechsler	6.23
H	Bodenfreiheit	0.40
J	Länge ab Achsnabenzentrum über Schnellwechsler	2.11
K	Länge ab Achsnabenzentrum über Heck	1.37
	Breite über abgesenkte Stützen	2.57
	Wenderadius über Räder	3.75
	Rückrollwinkel mit Schaufel am Boden	grad 37
	Auskippwinkel mit Schaufel in max. Höhe	grad 12.5
	Einsatzgewicht	kg 10880
	Reifen	15.5/80-24

*abhängig von der gewählten Reifen-Spezifikation.

HUBLEISTUNG – ABSTÜTZUNGEN AUSGEFAHREN – 535-125 HiViz



HUBLEISTUNG – ABSTÜTZUNGEN EINGEFahren – 535-125 HiViz



Niveausgleich aktiviert (Schwenkwinkel $\pm 9^\circ$)
Abstützungen eingefahren

HUBLEISTUNG – ABSTÜTZUNGEN AUSGEFAHREN – 535-125 HiViz

Abstützungen ausgefahrenen			
Nenntragfähigkeit	kg		3500
Tragfähigkeit bei max. Hubhöhe	kg		3500
Tragfähigkeit bei max. Reichweite	kg		1150
Hubhöhe	m		12.28
Reichweite bei max. Hubhöhe	m		0.46
Max. Reichweite vorwärts	m		8.06
Reichweite bei 1 Tonne Last	m		8.06
Absetzhöhe	m		11.75

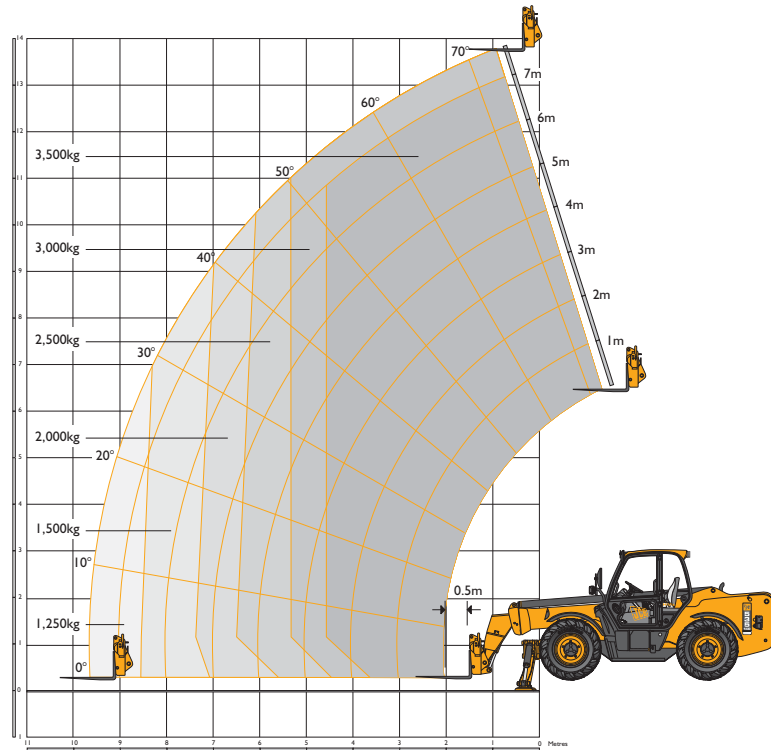
Entspricht Standsicherheitstest EN 1459 Anhang B. Hubhöhenangaben bei voll ausgefahrenen Abstützungen.

HUBLEISTUNG – ABSTÜTZUNGEN EINGEFahren – 535-125 HiViz

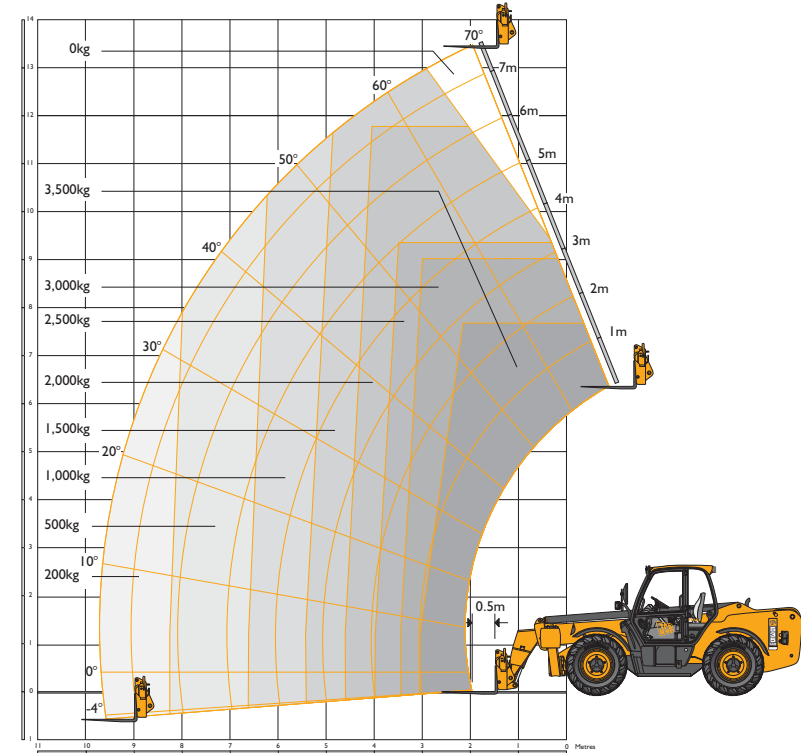
Abstützungen eingefahrenen			
Nenntragfähigkeit	kg		3500
Tragfähigkeit bei max. Hubhöhe	kg		1500
Tragfähigkeit bei max. Reichweite	kg		200
Hubhöhe	m		12.07
Reichweite bei max. Hubhöhe	m		1.36
Max. Reichweite vorwärts	m		8.10
Reichweite bei 1 Tonne Last	m		5.31
Absetzhöhe	m		11.43

Entspricht Standsicherheitstest EN 1459 Anhang B.

HUBLEISTUNG – ABSTÜTZUNGEN AUSGEFAHREN – 535-140 HiViz



HUBLEISTUNG – ABSTÜTZUNGEN EINGEFahren – 535-140 HiViz



Niveaueausgleich aktiviert (Schwenkwinkel ± 9°)
Abstützen eingefahren

HUBLEISTUNG – ABSTÜTZUNGEN AUSGEFAHREN – 535-140 HiViz

Abstützen ausgefahren		
Nenntragfähigkeit	kg	3500
Tragfähigkeit bei max. Hubhöhe	kg	3000
Tragfähigkeit bei max. Reichweite	kg	1250
Hubhöhe	m	13.78
Reichweite bei max. Hubhöhe	m	0.93
Max. Reichweite vorwärts	m	9.60
Reichweite bei 1 Tonne Last	m	9.60
Absetzhöhe	m	13.30

Entspricht Standsicherheitstest EN 1459 Anhang B.

HUBLEISTUNG – ABSTÜTZUNGEN EINGEFahren – 535-140 HiViz

Abstützen eingefahren		
Nenntragfähigkeit	kg	3500
Tragfähigkeit bei max. Hubhöhe	kg	1500
Tragfähigkeit bei max. Reichweite	kg	200
Hubhöhe	m	13.47
Reichweite bei max. Hubhöhe	m	1.94
Max. Reichweite vorwärts	m	9.70
Reichweite bei 1 Tonne Last	m	6.61
Absetzhöhe	m	13.02

Entspricht Standsicherheitstest EN 1459 Anhang B.



MOTOR

Neuste Technologie und fortschrittliche Konstruktion garantieren niedrigen Kraftstoffverbrauch, geringe Geräuschwerte, ein hohes Drehmoment, ausgezeichnete Leistungsdaten und Zuverlässigkeit bei minimalem Wartungsaufwand. Doppелеlement-Trockenluftfilter mit Primär- und Sicherheitspatrone.

		Standard	Option
Hubraum	ltr	4.4	4.4
Zylinderzahl		4	4
Bohrung	mm	103	103
Hub	mm	132	132
Ansaugung der Verbrennungsluft durch		Turbo	Turbo / Ladeluftkühler
Nennleistung			
Leistung bei 2.200 U/min	kW (HP)	63 (85)	74.2 (100)
Nenn Drehmoment			
Drehmoment bei 1.200 U/min	Nm	362	–
Drehmoment bei 1.300 U/min	Nm	–	440

ANTRIEB

Antriebsstrang mit 3-Gang * JCB Powershift-Getriebe für schnelle, kraftschlüssige Gangwechsel während der Fahrt, auch unter Last sowie Drehmomentwandler und Wendegetriebe mit elektrischer Fahrtrichtungsumschaltung.

Der Fahrtrichtungs-Wahlhebel zur Betätigung des Powershift-Reversiergetriebes befindet sich – kombiniert mit dem Drehschalter für die Wahl von 3 Vorwärts und 3 Rückwärtsgänge – an der Lenksäule.

Fahrgeschwindigkeit 20 km/h (*auf Wunsch als Schnellläufer 33 km/h, in Kombination mit 4-Gang Getriebe)

Planetenge triebe in den Achsnaben und ‚Max-Trac‘ Differentiale mit proportionaler Sperrwirkung.

Permanenter Allradantrieb. Auf Wunsch wird die Maschine mit Allradabschaltung geliefert. Dadurch werden die Reifen und der Antriebsstrang geschont.

BREMSEN

Betriebsbremsen: Hydraulisch betätigte, Mehrscheiben-Lamellenbremse an Vorder- und Hinterachse. Die Lamellen laufen im Ölbad für lange Lebensdauer und gleichbleibend wirksame Bremswirkung.

Feststellbremse: Handbetätigte, trocken laufende Bremsscheibe am Getriebeausgang.

TELESKOP AUSLEGER UND SCHNELLWECHSLER

Der Ausleger ist aus hochfestem Stahl gefertigt.

Der Teleskopaus Schub wird von druck- und abriebfesten Gleitklötzen geführt.

Die JCB Schnellwechsellvorrichtung mit Parallelhub und Bolzenverriegelung ermöglicht die Aufnahme von Schaufeln, Palettengabeln und einer Vielzahl weiterer Anbaugeräte.

Zur Standard Ausstattung gehört ein freier Steuerkreis am Auslegerende zur hydraulischen Betätigung von Anbaugeräten.

LASTHALTEVENTILE

Zusätzliche Sicherheit geben Lasthalteventile an Kipp-, Hub- und Teleskopzylindern.

FÜLLM ENGEN

Kraftstofftank	liter	125
Hydrauliktank	liter	127
Motorkühlsystem	liter	23

HYDRAULIK

Zahnrad-Hydraulikpumpe mit Ansaugsieb und Filter.

		535-125 HiViz	535-140 HiViz
Systembetriebsdruck	bar	260	260
Arbeitshydraulik	ltrs/min	110	110
Hydraulik-Arbeitsspiele		Sekunden	Sekunden
Anheben		10.4	13.5
Absenken		8.1	11.0
Ausfahren		15.7	15.6
Einfahren		12.8	14.4
Auskippen		1.8	1.7
Einkippen		2.3	2.0

ELEKTRIK

12 V Anlage. Batterie 130 Ah Generator 95 A. Beleuchtung gemäß StVZO. Rückfahrcheinwerfer. Blinker. Warbleuchtung. Rückfahr-Wärmeinrichtung.

KABINE

Die schallisolierte, sichere und bequeme Kabine erfüllt die Richtlinien ISO 3471 für ROPS und ISO 3449 für FOPS. Front- und Kabinendach-Scheibe bestehen aus Mehrschicht-Glas. Die Kabinendach-Scheibe ist zusätzlich mit einer Gitterabdeckung geschützt. Alle übrigen Kabinenfenster bestehen aus getöntem Sicherheitsglas. Wisch-/Waschsysteme reinigen die Front-, Heck- und Dachscheibe und ein kraftvolles Heizgebläse beseitigt Beschlag. Das Heckfenster lässt sich zur zusätzlichen Belüftung weit öffnen. Außerdem gibt es das audio-visuelle Warnsystem zur Überwachung von Kühlmitteltemperatur, Motoröldruck, Wasser im Kraftstoff, Luftfilterkapazität, Batterieladung sowie Getriebeöltemperatur und -druck. Weitere Anzeigeelemente sind Betriebsstundenzähler, Drehzahlmesser, Kraftstoffstand-Anzeige, Uhr und Neigungsanzeige. Über direkt wirkende Steuerhebel erfolgt die Hydrauliksteuerung des Teleskopauslegers. Mittels eines Tasters am Steuerhebel lässt sich der Fahrtrieb unterbrechen, um im Bedarfsfall zusätzliche Hydraulikleistung zur Verfügung zu stellen. Weitere Bedienelemente wie Gangschalt- und Parkbremshebel, Gas- und Bremspedal sind ergonomisch um den Fahrer positioniert. Ein verstellbarer gefederter Komfortsitz rundet den Arbeitsplatz ab. Eine audio-visuelle Lastmoment-Anzeige in Augenhöhe informiert den Anwender kontinuierlich über die Standsicherheit der Maschine. Signale erhält dieses System von einem Belastungssensor auf der Hinterachse. Optionale Anzeigeluchte meldet, wenn Stützen auf festem Boden fixiert sind.

LENKUNG

Kraftvolles hydrostatisches Lenksystem. Ausstattung mit drei Lenkungsarten: Vorderachs-, Allrad- und Hundegang-Lenkung: werden während der Fahrt von der Kabinen aus per Wahlhebel angewählt (Automatische Lenkungsartverstellung optional).

SONDERAUSSTATTUNG UND ZUBEHÖR

Zubehör: 'Clear View' Schnellwechsler - Seitenschieber/Zinkenverstellung integriert, 2/4-Rad-Umschaltung, Arbeitsscheinwerfer an Front und Heck, Rundumwarnleuchte, Feuerlöscher, zusätzliches Front- und Dachscheiben Schutzgitter, Klimaanlage, luftgefederter und beheizter Komfortsitz, Komfort-Kabinenausstattung mit Raucherset, Radiovorbereitung, hydraulische Anbaugeräteverriegelung, Umkehrlüfter, automatisch reinigender Grobschmutzabscheider für die Motor-Ansaugluft.

Anbaugeräte: Fragen Sie Ihren JCB Händler nach Anbaugeräten für das 'Q-Fit'-Schnellwechselsystem.

EIN GLOBALES ENGAGEMENT FÜR QUALITÄT

Vom Ein-Mann-Betrieb zu einem der führenden Unternehmen ist es ein langer und harter Weg. JCB ist diesen Weg gegangen: Kompromisslose Kunden-Orientierung und eine hochwertige Produktpalette machten das britische Unternehmen zu Europas größtem Hersteller von Bau-, Land- und Industriemaschinen.

Dank hoher Investitionen, nicht nur in Forschung und Entwicklung, sondern auch in Produkt- und Fertigungstechnologien, gehören die JCB Standorte zu den modernsten der Welt.

Innovative Forschung, intensive Testverfahren und permanente Qualitätskontrollen garantieren die Leistungsfähigkeit, Zuverlässigkeit und Langlebigkeit von JCB Produkten weltweit.

Unser internationales Verkaufs- und Servicenetz, bestehend aus mehr als 650 Vertriebspartnern, hat sich zum Ziel gesetzt, Ihnen den besten Kundenservice der Branche zu bieten.

Überzeugen Sie sich selbst!



JCB Deutschland GmbH, Graf-Zeppelin-Strasse 16, 51147 Köln.
Tel. : (02203) 9262 – 0. Fax: (02203) 9262 – 118. Homepage: <http://www.jcb.com>