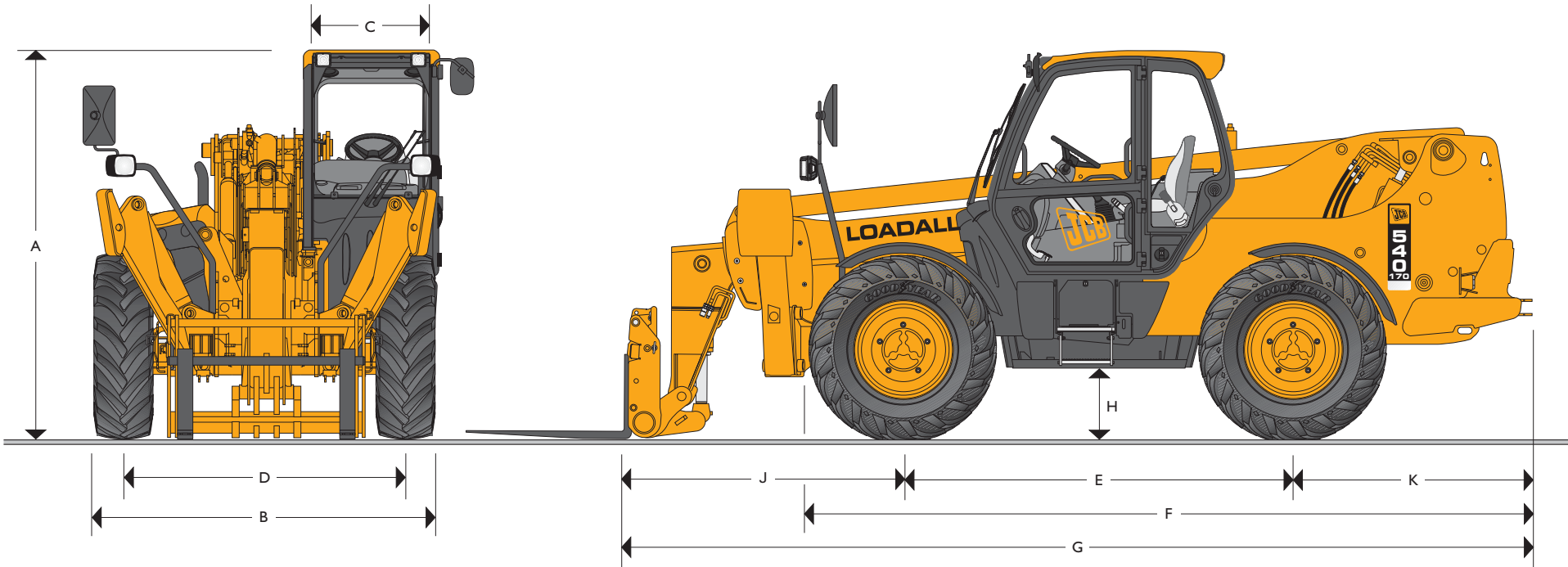




JCB TELESKOP | 540-170



NENNTRAGFÄHIGKEIT: 4000 kg
 MAX. HUBHÖHE: 16,70 m



STATISCHE ABMESSUNGEN

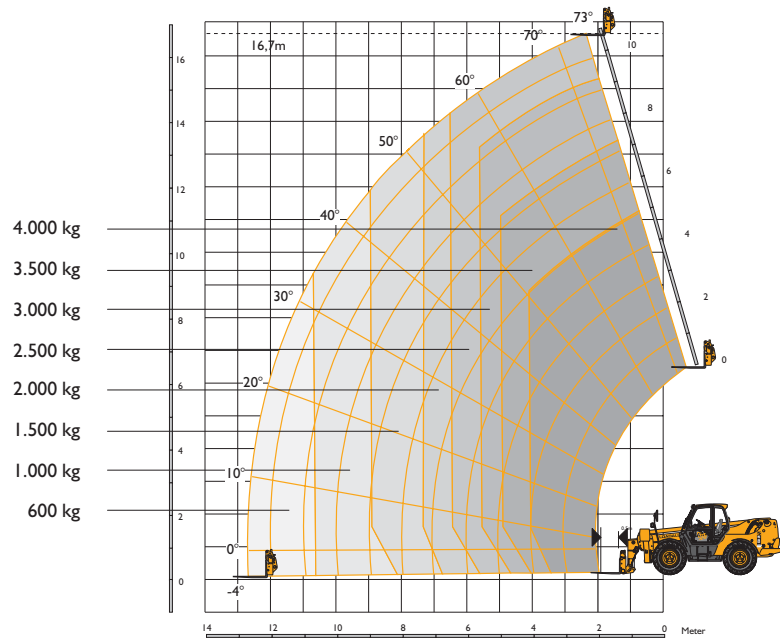
Maschinentyp	540-170
	m
A Höhe über Alles	2,69
B Breite über Reifen*	2,44
C Kabinen-Innenbreite	0,94
D Spurweite	1,90
E Radstand	2,75
F Länge über Vorderräder	5,08
G Länge über Schnellwechsler	6,36
H Bodenfreiheit	0,40

Maschinentyp	540-170
	m
J Länge ab Achsnabenzentrum über Schnellwechsler	1,94
K Länge ab Achsnabenzentrum über Heck	1,67
Breite über abgesenkte Stützen	3,51
Wenderadius über Räder	4,10
Rückrollwinkel mit Schaufel am Boden	Grad 8,8°
Auskippwinkel mit Schaufel in max. Höhe	Grad 39°
Einsatzgewicht	kg 12160
Reifen	15.5/80-24

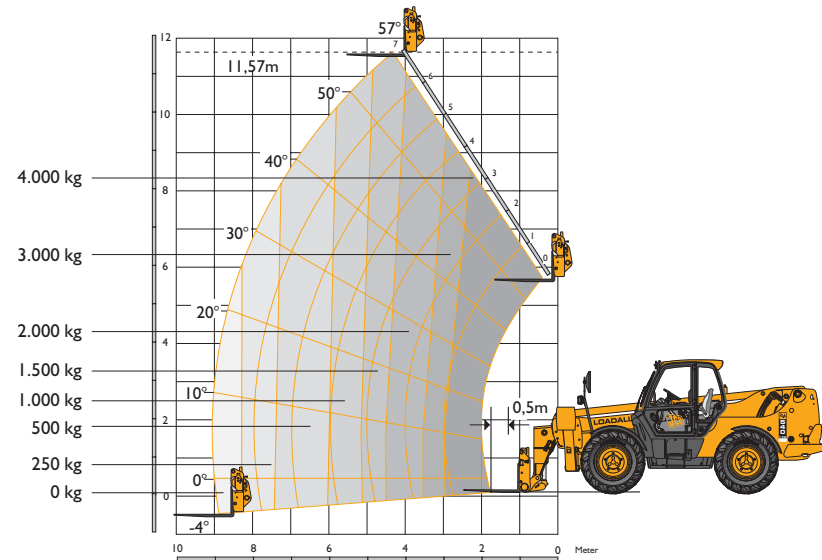
*abhängig von der gewählten Reifen Spezifikation



HUBLEISTUNG – ABSTÜTZUNGEN AUSGEFAHREN



HUBLEISTUNG – ABSTÜTZUNGEN AUSGEFAHREN



Niveausgleich aktiviert (Schwenkwinkel $\pm 9^\circ$);
Wahlausstattung

HUBLEISTUNG – ABSTÜTZUNGEN AUSGEFAHREN

Abstützungen abgesenkt

Nenntragfähigkeit	kg	4000
Tragfähigkeit bei max. Hubhöhe	kg	2500
Tragfähigkeit bei max. Reichweite	kg	600
Hubhöhe	m	16,7
Reichweite bei max. Hubhöhe	m	2,05
Max.Reichweite vorwärts	m	12,50
Reichweite mit 1 Tonne	m	10,50
Absetzhöhe	m	16,20

Entspricht Standsicherheitstest EN 1459, Anhang B. Hubhöhenangaben wurden gemessen mit komplett ausgefahrenen Abstützungen.

HUBLEISTUNG – ABSTÜTZUNGEN AUSGEFAHREN

Abstützungen abgesenkt

Nenntragfähigkeit	kg	4000
Tragfähigkeit bei max. Hubhöhe	kg	1500
Tragfähigkeit bei max. Reichweite	kg	0
Hubhöhe	m	11,57
Reichweite bei max. Hubhöhe	m	4,15
Max.Reichweite vorwärts	m	9,04
Reichweite mit 1 Tonne	m	6,00
Absetzhöhe	m	10,90

Entspricht Standsicherheitstest EN 1459, Anhang B.



JCB TELESKOP | 540-170



MOTOR

Neueste Technologie und fortschrittliche Konstruktion garantieren niedrigen Kraftstoffverbrauch, reduzierte Geräuschwerte, ein hohes Drehmoment, ausgezeichnete Leistungsdaten und Zuverlässigkeit bei minimalem Wartungsaufwand. Doppелеlement-Trockenluftfilter mit Primär- und Sicherheitspatrone. Die Abgasemissionen entsprechen den EU Bestimmungen für Off-Highway Fahrzeuge (Stufe II) und die Geräuschemissionen entsprechen der EU Richtlinie 2000/14.

Maschinentyp 540-170		Wahlausstattung	Wahlausstattung
Hubraum	ltr	4,40	4,40
Zylinderzahl		4	4
Bohrung	mm	103	103
Hub	mm	132	132
Ansaugung der Verbrennungsluft durch		Turbo	Turbo / Intercooler
Nennleistung			
Leistung bei 2200 U/min	kW (PS)	74,2 (100)	93 (125)
Nenn Drehmoment			
Drehmoment bei 1300 U/min	Nm	425	525

KRAFTÜBERTRAGUNG

Antriebsstrang mit 3-Gang*JCB-Powershift-Getriebe für schnelle, kraftschlüssige Gangwechsel während der Fahrt, auch unter Last, sowie Drehmomentwandler und Wendegetriebe mit elektrischer Fahrtrichtungsumschaltung. 3 Vorwärts und 3 Rückwärtsgänge. Fahrgeschwindigkeit 20 km/h (*auf Wunsch als Schnellläufer 32 km/h, in Kombination mit 4-Gang Getriebe).

Vorder- und Hinterachse: Planetengetriebe in den Achsnaben und permanenter Allradantrieb (Allradabschaltung auf Wunsch erhältlich).

BREMSEN

Betriebsbremse: Hydraulisch betätigte Mehrscheiben-Lamellenbremse im Aufbau der Vorderachse. Die Lamellen laufen im Ölbad für lange Lebensdauer und gleichbleibend wirksame Bremswirkung.

Feststellbremse: Handbetätigt, über trocken laufende Brems Scheibe am Getriebeausgang (in Öl laufend, kombiniert mit 93kW/125PS Motor).

TELESKOP AUSLEGER UND SCHNELLWECHSLER

Der Ausleger ist aus hochfestem Stahl gefertigt. Der Teleskopauschub wird von druck- und abriebfesten Gleitklötzen geführt. Die JCB Schnellwechsellvorrichtung mit Parallelhub und Bolzenverriegelung ermöglicht die Aufnahme von Schaufeln, Palettengabeln und einer Vielzahl weiterer Anbaugeräte. Zur Standard Ausstattung gehört ein freier Steuerkreis am Auslegerende zur hydraulischen Betätigung von Anbaugeräten.

LASTHALTEVENTILE

Zusätzliche Sicherheit geben Lasthalteventile an den Zylindern der Abstützungen, des Niveaueausgleichs, sowie an Kipp-, Hub- und Teleskopzylindern.

FÜLLMENGEN

Kraftstofftank	Liter	125 (148*)
Hydrauliktank	Liter	131
Motor kühl system	Liter	23

*bei Wahlausstattung 93kW/125PS Motor

HYDRAULIK

Zweisegment-Zahnrad-Hydraulikpumpe mit Ansaug-Sieb und -Filter.

Systembetriebsdruck	bar	260
Arbeits hydraulik	ltr/min	90 + 72
Ladespiele		Sekunden
Abstützungen senken		6,6
Abstützungen heben		4,9
Ausleger anheben und ausfahren		41,8
Ausleger absenken und einfahren		33
Auskippen		4,7
Einkippen		5,1

ELEKTRIK

12 V Anlage. 125 Ah Heavy Duty Batterie mit Hauptschalter. 95 A Lichtmaschine. Beleuchtung gemäß StVZO. Rückfahrcheinwerfer. Fahrtrichtungsanzeiger. Warnleuchten. Rückfahr-Warneinrichtung.

KOMFORT KABINE

Die schallisolierte, sichere und bequeme Kabine erfüllt die Richtlinien ISO 3471 für ROPS und ISO 3449 für FOPS. Sie ist ausgestattet mit zusätzlichen Staufächern, einer Aufnahme für die Termoskanne und vorbereitet für die Installation eines Radios. Front- und Kabinendach-Scheibe bestehen aus Mehrschicht-Glas. Die Kabinendach-Scheibe ist zusätzlich mit einer Gitterabdeckung geschützt. Alle übrigen Kabinenfenster bestehen aus getöntem Sicherheitsglas. Wisch-/Waschsysteme reinigen die Front-, Heck- und Dachscheibe und ein kraftvolles Heizgebläse beseitigt Beschlag. Das Heckfenster läßt sich zur zusätzlichen Belüftung weit öffnen. Außerdem gibt es das audio-visuelle Warnsystem zur Überwachung von Kühlmitteltemperatur, Motoröldruck, Luftfilterkapazität, Batterieladung sowie Getriebeöltemperatur und -druck. Weitere Anzeigeelemente sind Betriebsstundenzähler, Drehzahlmesser und Kraftstoffstand-Anzeige. Über servovorgesteuerte Joysticks erfolgt die Hydrauliksteuerung des Teleskopauslegers. Mittels eines Tasters am Steuerhebel läßt sich der Fahrtrieb unterbrechen, um im Bedarfsfall zusätzliche zusätzliche Hydraulikleistung zur Verfügung zu stellen. Weitere Bedienelemente wie Gangschalt- und Parkbremshebel, Gas- und Bremspedal sind ergonomisch um den Fahrer positioniert. Ein verstellbarer gefederter Komfortsitz rundet den Arbeitsplatz ab. Eine audio-visuelle Lastmoment-Anzeige in Augenhöhe informiert den Anwender kontinuierlich über die Standsicherheit der Maschine. Signale erhält dieses System von einem Belastungssensor auf der Hinterachse.

LENKUNG

Kraftvolles hydrostatisches Lenksystem. Ausstattung mit drei Lenkungsarten: Vorderachs-, Allrad- und Hundeganglenkung werden während der Fahrt von der Kabinen aus per Drehschalter angewählt. Alle gelenkten Räder richten sich automatisch aus, so daß sie stets in Spur laufen.

SONDERAUSSTATTUNG UND ZUBEHÖR

Sonderausstattung: 'Clear View' Schnellwechsler - Seitenschieber/Zinkenverstellung integriert, 2/4-Rad-Umschaltung, Arbeitsscheinwerfer an Front und Heck, Rundumwarnleuchte, Feuerlöscher, zusätzliches Front- und Dachscheiben Schutzgitter, Klimaanlage, luftgefederter und beheizter Komfortsitz, hydraulische Anbaugeräteverriegelung, Limited-Slip-Selbstsperrdifferential, Umkehrlüfter, automatisch reinigender Grobschmutzabscheider für die Motor-Ansaugluft.

Anbaugeräte: Fragen Sie Ihren JCB Händler nach Vorsatzgeräten für das 'Q-Fit'-Schnellwechselsystem.



EIN GLOBALES ENGAGEMENT FÜR QUALITÄT

Vom Ein-Mann-Betrieb zu einem der führenden Unternehmen ist es ein langer harter Weg. JCB ist diesen Weg gegangen: Kompromisslose Kunden-Orientierung und eine hochwertige Produktpalette machten das britische Unternehmen zu Europas größtem Hersteller von Bau-, Land- und Industriemaschinen.

Dank hoher Investitionen, nicht nur in Forschung und Entwicklung sondern auch in alle produkt- und herstellungsbegleitenden Technologien, gehören die JCB Standorte zu den modernsten in Europa.

Innovative Forschungs- und Entwicklungsarbeit, intensive Testverfahren und permanente Qualitätskontrollen garantieren die Leistungsfähigkeit, Zuverlässigkeit und Langlebigkeit von JCB Produkten weltweit.

Über ein enges internationales Verkaufs- und Servicenetz, bestehend aus mehr als 400 Händlern und Verkaufs-Repräsentanzen, exportiert JCB über 70 Prozent seiner Produkte in alle Kontinente.

Der Weg hat sich gelohnt. Überzeugen Sie sich selbst!



JCB Deutschland GmbH, Graf-Zeppelin-Strasse 16, 51147 Köln.

Tel. : (02203) 9262 – 0. Fax: (02203) 9262 – 118. Homepage: <http://www.jcb.com>

JCB behält sich das Recht vor, ohne Benachrichtigung seine Modelle und deren technische Daten, Ausstattung und Zubehör abzuändern. Die im Werbematerial enthaltenen Angaben gelten nur als Richtlinie und können in gewissen Märkten vom Lieferumfang abweichen. Das JCB- Logo ist eingetragenes Warenzeichen von J C Bamford Excavators Ltd.