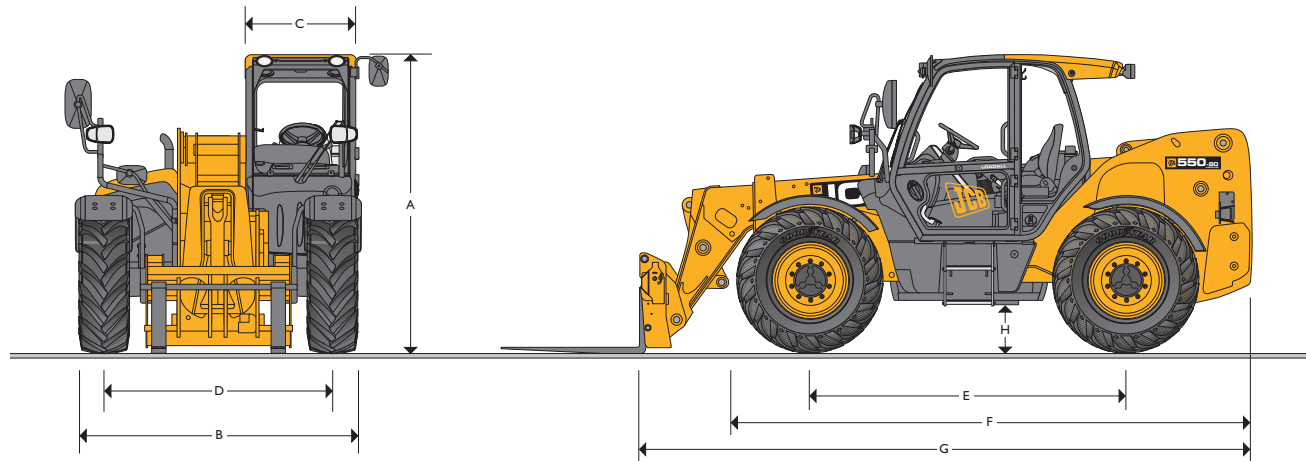


MAX. TRAGFÄHIGKEIT: 4999 kg

MAX. HUBHÖHE: 8,1 m

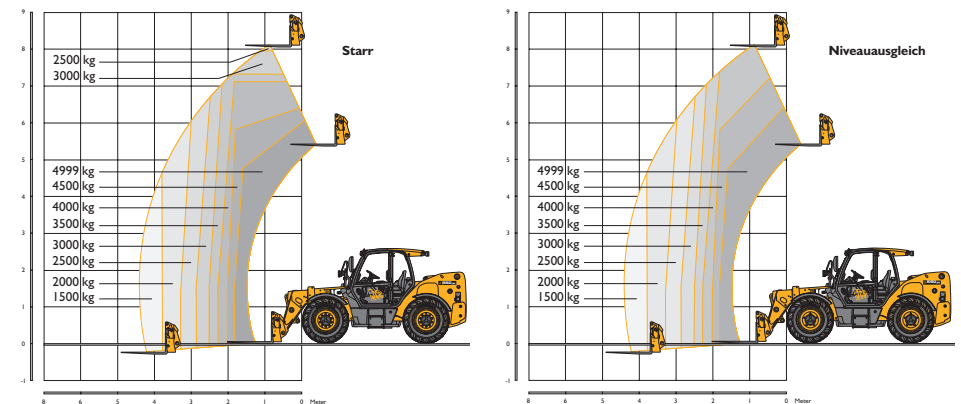

STATISCHE ABMESSUNGEN

A	Gesamthöhe	m	2,59
B	Breite über Reifen*	m	2,42
C	Kabinen-Innenbreite	m	0,94
D	Spurweite	m	1,98
E	Radstand	m	2,75
F	Gesamtlänge über Vorderräder	m	4,42
G	Gesamtlänge bis Gabelträger	m	5,27
H	Bodenfreiheit	m	0,40
	Gabelträger/Schaufel-Rückkippwinkel	Grad	47,0
	Gabelträger/Schaufel-Auskippwinkel	Grad	33,0
	Gewicht	kg	10150
	Reifen		440/80R24

*abhängig von der gewählten Reifen-Spezifikation.

MOTOR

		Stufe IIIB
Hersteller		JCB
Hubraum	Liter	4,4 / 4,8
Zylinderanzahl		4
Bohrung	mm	103 / 106
Kolbenhub	mm	132 / 135
Ansaugung		Turbolader mit Ladeluftkühler
Nennleistung		
Leistung bei 2.200 U/min	kW (PS)	93 (125) / 108 (145)
Nenn Drehmoment		
Drehmoment bei 1.500 U/min	Nm	550 / 560

TRAGFÄHIGKEIT

TRAGFÄHIGKEIT

Nenntragfähigkeit	kg	4999
Tragfähigkeit bei max. Hubhöhe	kg	2500 starr, 4000 Niveausgleich
Tragfähigkeit bei voller Reichweite	kg	1500
Hubhöhe	mm	8,1
Reichweite bei max. Hubhöhe	mm	0,92
Max. Vorwärtsreichweite	mm	4,47
Reichweite bei 1 Tonne Last	mm	4,47
Absetzhöhe	mm	7,45

Entspricht Standsicherheitstest EN 1459 Anhang B.

ANTRIEB

Stufe IIIB

Antrieb „JCB Powershift“ aus Drehmomentwandler, Kegelradgehäuse und Dreigang-Lastschaltgetriebe sind auf Silent-Blöcken federnd gelagert. Handschaltung im Einhebel-Joystick integriert. Geschwindigkeit 20 km/h (je nach Verkaufsgebiet und gewählter Bereifung). Optional bis 40km/h. Permanenter Allradantrieb.

*Je nach Verkaufsgebiet.

Vorder- und Hinterachs-Antrieb: Die Planetengetriebe in den Achsnaben sind auf Langlebigkeit ausgelegt.

Optional wird die Maschine mit Allradabschaltung geliefert, dies reduziert bei Straßenfahrt den Reifenverschleiß.

BREMSEN

Betriebsbremsen: Innenliegende verschleißarme Servo-Lamellenbremsen an beiden Achsen: hydraulisch betätigt, mit hohen Rückstellkräften, im Ölbad laufend und selbnsachstellend – inklusive zuschaltbarer automatischer Getriebetrennung.

Feststellbremse: Handbetätigte, im Ölbad laufende Scheibenbremse.

TELESKOP AUSLEGER UND SCHNELLWECHSLER

Der Ausleger ist aus hochfestem Stahl gefertigt. Der Teleskopauschub wird von druck- und abriebfesten Gleitklötzen geführt. Die JCB Schnellwechsellvorrichtung mit Parallelhub und Bolzenverriegelung ermöglicht die Aufnahme von Schaufeln, Palettengabeln und einer Vielzahl weiterer Anbaugeräte. Zur Standard-Ausstattung gehört ein freier Steuerkreis am Ausleger-Ende zur hydraulischen Betätigung von Anbaugeräten.

LASTHALTEVENTILE

Zusätzliche Sicherheit geben Lasthalteventile an Kipp-, Hub- und Teleskopzylindern.

FÜLLMENGEN

Kraftstofftank	Liter	146
Hydrauliktank	Liter	112
Motorkühlsystem	Liter	23

ELEKTRIK

12 V Elektrik. Batterie 110 AH. Beleuchtung gemäß StVZO. Rückfahrcheinwerfer. Blinker. Warbleuchtung. Rückfahralarm.

LENKUNG

Leichtgängiges hydrostatisches Lenksystem.

Ausstattung mit drei Lenkungsarten: Vorderachs-, Allrad- und Hundegang-Lenkung; von der Kabine aus über Auswahlwähler einstellbar, mit automatischer Ausrichtung.

HYDRAULIK

Systembetriebsdruck		260
Haupthydraulik	Ltr/min	140
Pumpe		Verstellpumpe
Laderbedienung		Kabinenmontierter Einhebel-Joystick
Hydraulik-Ladespiele		Sekunden
Heben		7,4
Absenken		5,9
Ausfahren		8,3
Einfahren		5,9
Löffel auskippen		2,8
Schaufel einkippen		3,0

KOMFORT KABINE

Leise, sichere und komfortable Kabine mit ROPS gemäß ISO 3471 und FOPS nach ISO 3449. Getönte Scheiben aus Schalldämmglas und Dachfenster. Dach-Schutzstreben; Wisch-Wasch-Anlage sowie Heizung/Defroster vorne, hinten und am Dachfenster. Aufklappbares Heckfenster. Akustisch-optisches Warnsysteme für Kühlmitteltemperatur, Motoröltemp, Luftfilterzustand, Batterieladestrom, Getriebeöltemperatur und -druck. Anzeigen für Bremsdruck, Betriebsstundenzähler, Tachometer, Motortemperatur und Uhr. Dach- und Frontscheiben-Sonnenblende. Verstellbare Lenksäule mit Fahrtrichtungsschalter. Bremspedal. Verstellbarer Komfort-Federsitz mit seitlich angebrachter Feststellbremse. Optisch-akustische Lastmoment-Anzeige mit Überlastabschaltung in Augenhöhe informiert den Anwender kontinuierlich über die Standsicherheit der Maschine. Dieses System überwacht für maximale Sicherheit kontinuierlich die Vorwärtsstabilität der Maschine. Sitzkontaktschalter.

Die adaptive Lastmomentbegrenzung (Adaptive Load Control) für EU-Verkaufsgebiete erfüllt die Norm EN 15000.

Hydrauliksteuerung:

Kabinenmontierter Einhebel-Servo-Joystick für Vorwärts/Leerlauf/Rückwärts, mit progressiver Teleskopierfunktion und Zusatzhydraulik einschließlich Funktion für konstante Fördermenge.

SONDERAUSSTATTUNG UND ZUBEHÖR

Sonderausstattung: Arbeitsscheinwerfer vorne und hinten, Rundumleuchte, luftgefedertes, beheizter Fahrersitz, Radio, Frontscheiben-Wisch/Waschanlage mit 2 Geschwindigkeiten und Intervall, Temperatur geregelter Motorlüfter. Automatischer Wendelüfter spart Zeit. Zweiter Ausleger-Zusatzkreis, Feuerlöscher, Klimaanlage, Geräteträger-Optionen verfügbar – fragen Sie Ihren Händler.

Anbaugeräte: Fragen Sie Ihren JCB Händler nach Vorsatzgeräten für die JCB Schnellwechsellsysteme.