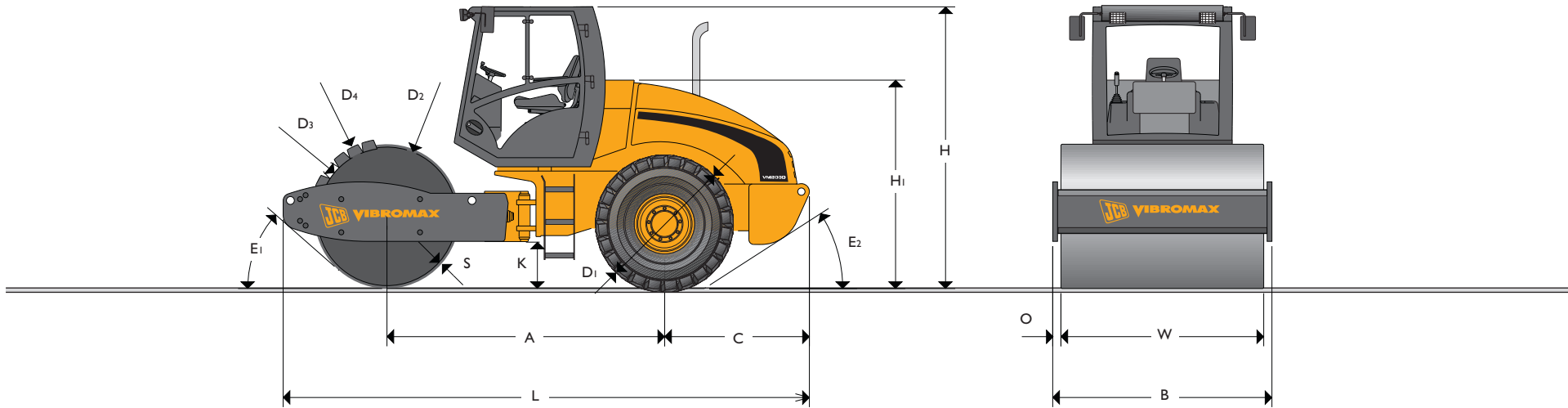




JCB VIBROMAX – VERDICHTUNGSMASCHINEN WALZENZUG VM200D/VM200PD TIER 3



BANDAGENBREITE: 2100mm
MAXIMALES BETRIEBSGEWICHT VM200D: 19700kg



ABMESSUNGEN

Alle Maße in mm		
A	Achsabstand	3076
B	Gesamtbreite	2270
C	Mitte Achse bis Hinterkante Rahmen	1660
D1	Raddurchmesser	1520
D2	Bandagendurchmesser außen (Glattbandage)	1600
D3	Außendurchmesser PD Bandage	1400
D4	Außendurchmesser über PD Füße	1600
H	Gesamthöhe mit Kabine	2985
H1	Höhe bis Oberkante Rahmen	2245
K	Bodenfreiheit	497
L	Gesamtlänge	5996
O	Abstand zwischen Außenkante Rahmen und Bandage	85
S	Dicke des Bandagenmantels	40
W	Bandagenbreite	2100
E1	Vorderer Aufstandswinkel	35°
E2	Hinterer Aufstandswinkel	29°

BETRIEBSDATEN

		VM200D		VM200PD	
		1	2	1	2
Maximales Betriebsgewicht	kg	19700		19700	
Achslast Vorne / Hinten	kg	11800 / 7900		11800 / 7900	
Linienlast Bandage	kg/cm	56.2			
Schaltstufe					
Frequenz	Hz	29	35	29	35
Amplitude	mm	2	0.75	2	0.75
Zentrifugalkraft	kN	370	205	370	205
Zentrifugalkraft / Bandagenbreite	N/cm	1762	976	1762	976
Verdichtungstiefe	cm	145	100	155	110
1. Gang Arbeitsgeschwindigkeit Vorwärts / Rückwärts	km/h	7.6		7.6	
2. Gang Transportgeschwindigkeit Vorwärts / Rückwärts	km/h	11.8		11.8	
Lenkwinkel	Grad	±35		±35	
Pendelwinkel Bandage	Grad	±15		±15	
Innerer Drehradius	m	3.6		3.6	
Reifen		23.1 - 26 / 8 PR.AWT		23.1 - 26 / 8 Dyna Torque II	
Anzahl der PD Füße				132	
Höhe der PD Füße	mm			100	
Steigfähigkeit	Grad (%)	24 (45)		24 (45)	

JCB VIBROMAX – VERDICHTUNGSMASCHINEN
WALZENZUG VM200D/VM200PD TIER 3



JCB VIBROMAX – VERDICHTUNGSMASCHINEN WALZENZUG VM200D/VM200PD TIER 3



MOTOR

Sechszylinder Wassergekühlter Dieselmotor mit drei Kreis Kühlsystem.

Hersteller		Cummins
Modell		QSB 6.7
Hubvolumen	cm ³	6699
Leistung nach – DIN 6271	kW / PS	129 / 173
Drehzahl	U / min	2200
Startvorrichtung		Elektrischer Starter
Luftfilter		Trockenluftfilter plus Zyclonfilter
Kraftstofffilter		Filterpatrone

FAHRANTRIEB

Stufenlos einstellbarer hydrostatischer Direktantrieb durch Verstellmotor an der Bandage und no Spin Achse, mit zusätzlichem Anti-Slip- System.

VIBRATIONSANTRIEB

Elektrisch gesteuerter hydrostatischer Direktantrieb.

VIBRATIONSERREGER

Schaltbarer Vibrationserregger mit zusätzlich verstellbaren Unwuchtgewichten.

LENKSYSTEM

Hydraulisch über zwei Lenkzylinder.

FÜLLMENGEN

Diesel	Liter	320
Motoröl	Liter	14.5
Vibrator	Liter	12
Hydraulik Öl	Liter	80
Wasser	Liter	19

BREMSSYSTEM

Betriebsbremse: Hydrostatische Betriebsbremse.
Parkbremse: Hydraulisch öffnende Lamellenbremse an der Bandage und Achse.
Not Stop: Elektrisch betätigte Lamellenbremse an der Bandage und Achse.

ELEKTRISCHE EINRICHTUNG

Volt	V	12
Batterie- Kapazität	Ah	143
Generator	A	max. 95

INSTRUMENTE UND SCHALTER

Betriebsstundenzähler, Kraftstoffanzeige, Motortemperaturanzeige, Motor- Öldruckanzeige, Ladelampe Batterie, Kontrollanzeige für HydraulikölfILTER und Luftfilter.

Kontrollanzeige Parkbremse, Anzeige Fahrhebel neutrale Position, Wahlschalter für Vibration Ein / Aus am Fahrhebel, Wahlschalter für Geschwindigkeit, und Frequenz. Schalter für Arbeitsbeleuchtung und Scheibenwischer sowie Heizung bei montierter Kabine. Horn, Anti-Slip-System Schalter, Uhr, Not Stop Schalter. **Option:** Schalter für zusätzliche Arbeitsbeleuchtung und Warnleuchten, Vibrationsautomatik, Verdichtungsmesser "Compatronic" mit Display für Frequenz, Amplitude, Arbeitsgeschwindigkeit und Verdichtung. Drucker und Computerprogramm zur Auswertung der Daten. Die einfache Ausführung zeigt die Ergebnisse nur auf dem Display in der Maschine.



JCB Deutschland GmbH, Graf-Zeppelin-Strasse 16, 51147 Köln. Tel. : (02203) 9262 – 0. Fax: (02203) 9262 – 118. Homepage: <http://www.jcb.com>

JCB Vibromax America Inc, 2823 Carlisle-Avenue, Racine, WI, 53404, USA. Tel: +1 262-637-8111. Fax: +1 262-637-8211.

JCB Vibromax Singapore, Representative Office, 72 Pasir Ris Heights, Singapore 519279. Tel: +65 6583 8297. Tel: +65 6583 8301.

JCB Vibromax behält sich das Recht vor, Spezifikationen ohne Ankündigung zu ändern. Einige Darstellungen können Optionen zeigen. Das JCB Logo ist eine registrierte Handelsmarke der J C Bamford Excavators Ltd.

JCB hilft die Umwelt zu schützen.
Dieses Papier ist ohne Verwendung von Chlor im Bleichungsprozess hergestellt worden.



9999/5160 G 7/07 Issue 3

Innovation bewegt