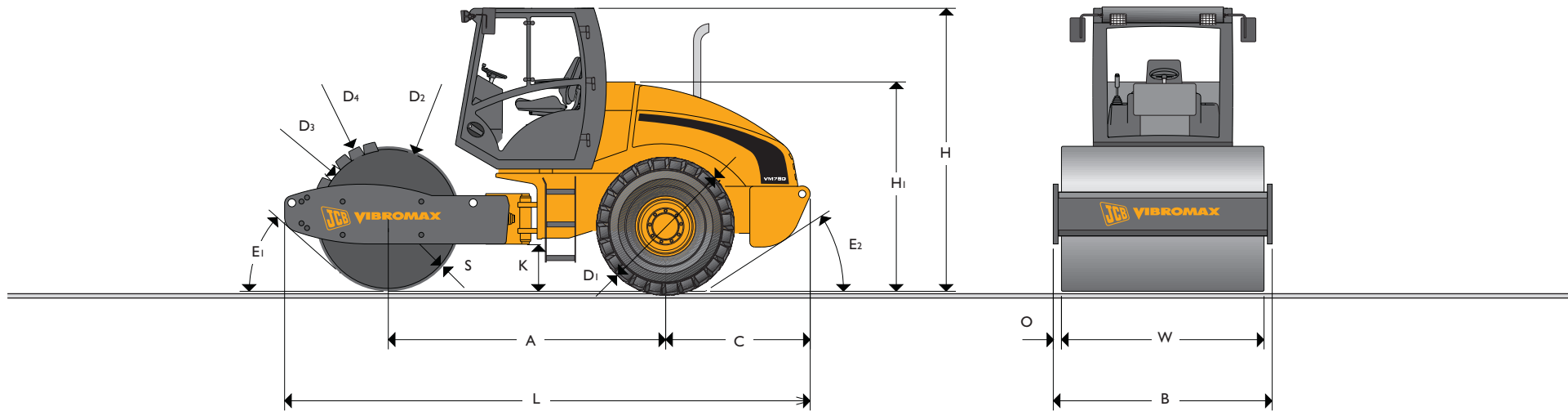




JCB VIBROMAX – VERDICHTUNGSMASCHINEN WALZENZUG VM75D/VM75PD



BANDAGENBREITE: 1750mm
BETRIEBSGEWICHT: VM75D / VM75PD 7300kg / 7600kg



ABMESSUNGEN

Alle Maße in mm		
A	Achsabstand	2514
B	Gesamtbreite	1870
C	Mitte Achse bis Hinterkante Rahmen	1470
D1	Raddurchmesser	1298
D2	Bandagendurchmesser außen, Glattbandage	1220
D3	Außendurchmesser PD Bandage	1140
D4	Außendurchmesser über PD Füße	1300
H	Gesamthöhe mit Kabine	2845
H1	Höhe bis Oberkante Rahmen	2070
K	Bodenfreiheit	389
L	Gesamtlänge	4887
O	Abstand zwischen Außenkante Rahmen und Bandage	60
S	Dicke des Bandagenmantel	25
W	Bandagenbreite	1750
E1	Vorderer Aufstandswinkel	40°
E2	Hinterer Aufstandswinkel	28°

BETRIEBSDATEN

		VM75D		VM75PD	
		1	2	1	2
Betriebsgewicht (max.)	kg	7660		7960	
Achslast vorne / hinten	kg	3960 / 3700		4260 / 3700	
Linienlast Bandage	kg/cm	20.6			
Schaltstufe		1	2	1	2
Frequenz	Hz	29	36	29	36
Amplitude	mm	2	0.8	2	0.8
Zentrifugalkraft	kN	138	84	156	96
Zentrifugalkraft / Bandagenbreite	N/cm	789	480	891	549
Verdichtungstiefe	cm	65	50	75	60
Arbeitsgeschwindigkeit vorwärts / rückwärts	km/h	6.9		6.9	
Transportgeschwindigkeit vorwärts / rückwärts	km/h	11		11	
Lenkwinkel	Grad	±28		±28	
Pendelwinkel	Grad	±15		±15	
Drehradius innen	m (in)	2.97		2.97	
Reifen		14.9 - 24 / 6PR AWT		14.9 - 24 Dyna Torque II	
Anzahl der PD Füße		100			
Höhe der PD Füße	mm (in)	80			
Steigfähigkeit	Grad (%)	31 (60)		33 (65)	



JCB VIBROMAX – VERDICHTUNGSMASCHINEN WALZENZUG VM75D/VM75PD



MOTOR

Vierzylinder, wassergekühlter, turbogeladener Dieselmotor mit drei Kreis Kühlsystem.

Hersteller	JCB Power Systems	
Modell	Dieselmax 63 TC	
Hubvolumen	cm ³	4399 (268)
Leistung nach – DIN 6271	kW / PS	63 (84) ISO14396
Drehzahl	U / min	2200 (2200)
Startvorrichtung	Elektrischer Starter	
Luftfilter	Trockenluftfilter plus Sicherheitspatrone	
Kraftstofffilter	Patrone	

FAHRANTRIEB

Stufenlos einstellbarer hydrostatischer Direktantrieb durch Verstellmotor an der Bandage und no Spin Achse, mit zusätzlichem Anti-Slip-System.

VIBRATIONSANTRIEB

Elektrisch gesteuerter hydrostatischer Direktantrieb.

VIBRATIONSERREGER

Schaltbarer Vibrationserreger mit zusätzlich verstellbaren Unwuchtgewichten.

LENKSYSTEM

Hydrostatisch über zwei Lenkzylinder.

FÜLLMENGEN

Diesel	Liter	230
Motoröl	Liter	8
Vibrator	Liter	3
Hydrauliköl	Liter	80
Kühlmittel	Liter	14

BREMSSYSTEM

- Betriebsbremse:** Hydrostatisches Betriebssystem.
Parkbremse: Hydrostatisch öffnende Lamellenbremse an der Bandage und Achse.
Sicherheitsbremse: Elektrisch betätigte Lamellenbremse an der Bandage und Achse.

ELEKTRISCHE EINRICHTUNG

Volt	V	12
Batterie-Kapazität	Ah	143
Generator	A	max. 60

ANZEIGEN UND SCHALTER

Betriebsstundenzähler, Kraftstoffanzeige, Motortemperaturanzeige, Motor- Öldruckanzeige, Ladelampe Batterie, Kontrollanzeige für Hydraulikölfilter und Luftfilter.

Kontrollanzeige Parkbremse, Anzeige Fahrhebel neutrale Position, Wahlschalter für Vibration Ein / Aus am Fahrhebel, Wahlschalter für Geschwindigkeit, und Frequenz. Schalter für Arbeitsbeleuchtung und Scheibenwischer sowie Heizung bei montierter Kabine. Horn, Anti-Slip-System Schalter, Uhr, Not Stop Schalter. **Option:** Schalter für zusätzliche Arbeitsbeleuchtung und Warnleuchten, Vibrationsautomatik, Verdichtungsmesser "Compatronic" mit Display für Frequenz, Amplitude, Arbeitsgeschwindigkeit und Verdichtung. Drucker und Computerprogramm zur Auswertung der Daten. Die einfache Ausführung zeigt die Ergebnisse nur auf dem Display in der Maschine.



JCB Vibromax GmbH, Postfach 230149, 40087 Düsseldorf, Germany, Erkrather Straße 343, Tel: +49 (0) 2 11 - 9 86 63. Fax: +49 (0) 2 11 - 9 86 65 55. Web: <http://www.vibromax.de>

JCB Vibromax America Inc, 2823 Carlisle-Avenue, Racine, WI, 53404, USA. Tel: +1 262-637-8111. Fax: +1 262-637-8211.

JCB Vibromax Singapore, Representative Office, 72 Pasir Ris Heights, Singapore 519279. Tel: +65 6583 8297. Tel: +65 6583 8301.

JCB Vibromax reserviert sich das Recht, Spezifikationen ohne Ankündigung zu ändern. Einige Darstellungen können Optionen zeigen. Das JCB Logo ist eine registrierte Handelsmarke der J C Bamford Excavators Ltd.

JCB hilft die Umwelt zu schützen.
Dieses Papier ist ohne Verwendung von Chlor im Bleichungsprozess hergestellt worden.



9999/5155G 02/06 Issue 2

Ein Produkt
qualifizierter
Arbeit